

## DeviceNet, IP 54 with jumper

### General overview IP 54

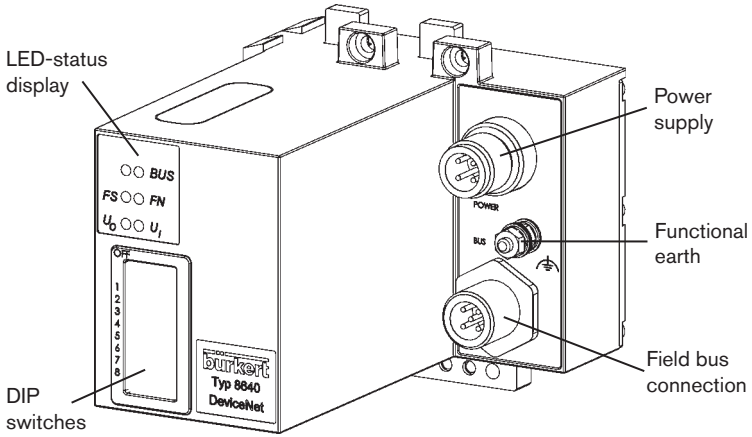


Fig: General overview of field bus module DeviceNet IP 54



#### NOTE

|| The Dip switches can be operated through the film!

### Power supply IP 54

The 4-pole circular connector for the power supply has the following configuration:

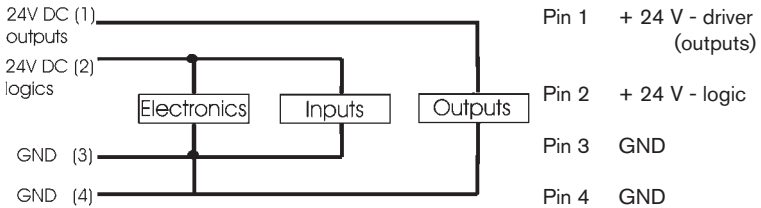


Fig: Structure of the power supply



#### NOTE

|| The power supply must be protected with following fuses  
 - Pin 1 with 3 A (semi-time-lag)  
 - Pin 2 with 1 A (semi-time-lag)



#### ATTENTION!

To assure electromagnetic compatibility (EMC), screw terminal FE (functional earth) should be connected to earth potential with as short a cable as possible (30 cm).

**DeviceNet, IP 54 mit Brücke**

**Gesamtübersicht IP 54**

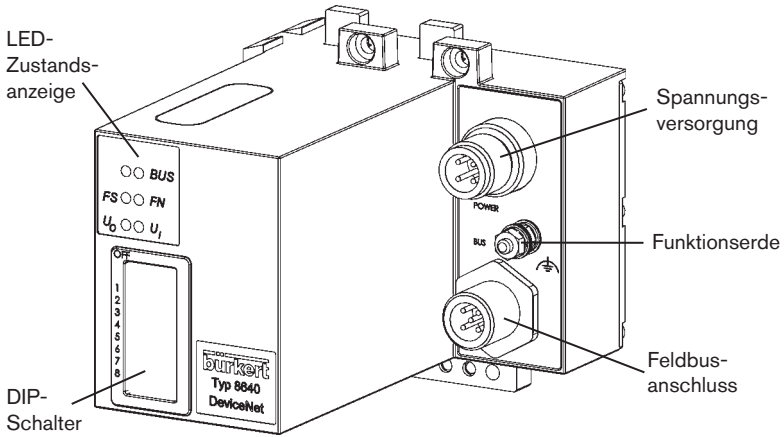


Bild: Gesamtübersicht Feldbusmodul DeviceNet IP 54

**HINWEIS**

Die DIP-Schalter sind durch die Folie hindurch betätigbar!

**Spannungsversorgung (Power) IP 54**

Der 4-polige Rund-Steckverbinder für die Spannungsversorgung hat folgende Belegung:

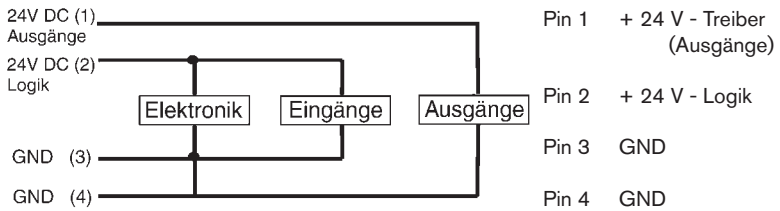


Bild: Aufbau der Spannungsversorgung

**HINWEIS**

- Pin 1 mit 3 A (mittelträge)
- Pin 2 mit 1 A (mittelträge)

**ACHTUNG!**

Legen Sie zur Gewährleistung der elektromagnetischen Verträglichkeit (EMV) die Schraubklemme FE (Funktionserde) mit einem möglichst kurzen Kabel (30 cm) auf Erdpotential.

MAN 1000076034 ML Version: A Status: RL (released | freigegeben) printed: 19.08.2008