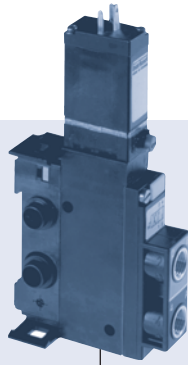
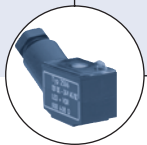


## Electroválvula de 3/2 y 4/2 vías para sistemas neumáticos

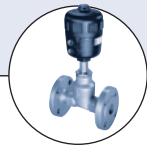


El Tipo 5470 R puede combinarse con...



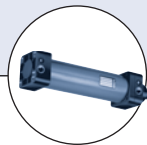
**Tipo 2506**

Conector



**Tipo 2012**

Válvula de globo de asiento simple



**Tipo 0044**

Cilindro neumático

- Diseño compacto, versiones de 3/2 y 4/2 vías
- Bloque de válvulas ampliable
- Consumo reducido de potencia
- Distintas conexiones neumáticas disponibles
- Estructura robusta

La válvula Tipo 5470 está formada por una electroválvula de pilotaje de balancín Tipo 6104 y una válvula neumática.

Una placa con un dispositivo basculante, similar a un balancín, oscila dentro del cuerpo de la válvula de pilotaje y acciona la válvula. El movimiento oscilante mínimo del balancín no provoca ningún desgaste y no hace necesaria ninguna lubricación.

Hay disponibles dos versiones del Tipo 5470 R, como válvula de 3/2 y 4/2 vías. Las válvulas pueden montarse juntas individualmente mediante una brida modular. En varias aplicaciones, pueden utilizarse como bloques de válvulas. Hay disponibles distintas variantes para las conexiones de servicio 2 y 4.

### Consumo de potencia

Corresponde a la potencia efectiva de la bobina indicada en la tabla de selección.

Datos técnicos	
<b>Orificio</b>	DN 4,0 mm
<b>Material del cuerpo</b>	Poliamida (PA)
<b>Parte interna de la válvula</b>	Ultramida
<b>Material de junta</b>	NBR
<b>Medios</b>	Aire comprimido, gases neutros (filtro de partículas de 5 µm)
<b>Temperatura del medio</b>	-10 ... +50 °C
<b>Temperatura ambiente</b>	-10 ... +55 °C
<b>Conexiones de alimentación 1 y 3</b>	Brida modular
<b>Conexiones de servicio 2 y 4 (opcionales)</b>	Conexión roscada G 1/8 Conexión roscada NPT 1/8 Conexión para tubo SL 6/4 mm Conexión a presión Ø 6 mm
<b>Tensión de funcionamiento</b>	24 V CC, 110 – 120 V CC, 220 – 240 V CC, (Cuando trabaje con corriente alterna, utilice las válvulas con una bobina UC)
<b>Tolerancia de tensión</b>	± 10%
<b>Ciclo de servicio</b>	100% en continuo
<b>Conexión eléctrica</b>	Terminales de conexión en la parte superior conforme a DIN 43 650 Forma C, para conector Tipo 2506 y conector rectangular Tipo 1057 (5,08 mm)
<b>Tipo de protección</b>	EEx ia IIC T6, a petición
<b>Clase de protección</b>	IP 65 (con conector) IP 20 (con el Tipo 1057) e IP 40 (con conector rectangular de 5,08 mm)
<b>Instalación</b>	En cualquier posición, preferiblemente con el actuador en posición vertical

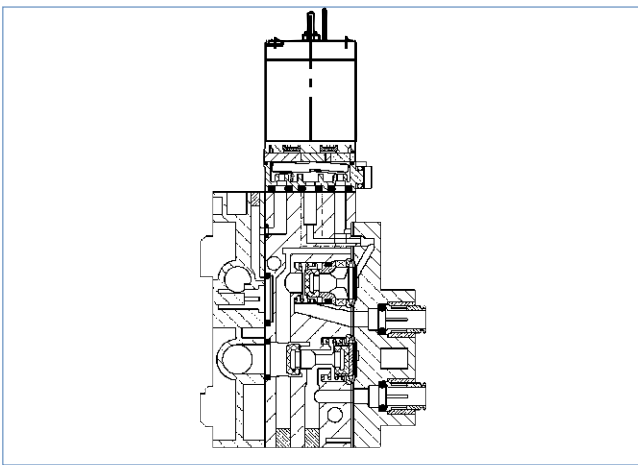
Tiempos de respuesta

Orificio [mm]	Valor Q <sub>Nn</sub> del aire [l/min]	Intervalo de presión [bar] <sup>1)</sup>	Potencia efectiva de la bobina [W] <sup>2)</sup>	Tiempos de respuesta				Peso [g]
				CC		CA		
				Apertura [ms]	Cierre [ms]	Apertura [ms]	Cierre [ms]	
4,0	300	2 - 10	2	15	12	15	20	Aprox. 120
4,0	300	2 - 10	3	15	12	15	20	Aprox. 120

<sup>1)</sup> Datos de presión [bar]: sobrepresión con respecto a la presión atmosférica  
<sup>2)</sup> Bobinas magnéticas con rectificador, LED y varistor integrado (modelo UC)

- Valor Q<sub>Nn</sub> [l/min]: valor de velocidad de caudal del aire, medido a +20 °C y a una presión de 6 bar a la entrada de la válvula y con una presión diferencial de 1 bar
- Tiempos de respuesta [ms]: medidos a la salida de la válvula según ISO 12238

Estructura



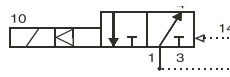
Funciones de la válvula

Función C



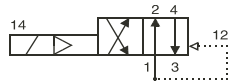
Válvula de 3/2 vías, servoasistida, conexión 4 sin aire en posición desactivada

Función D

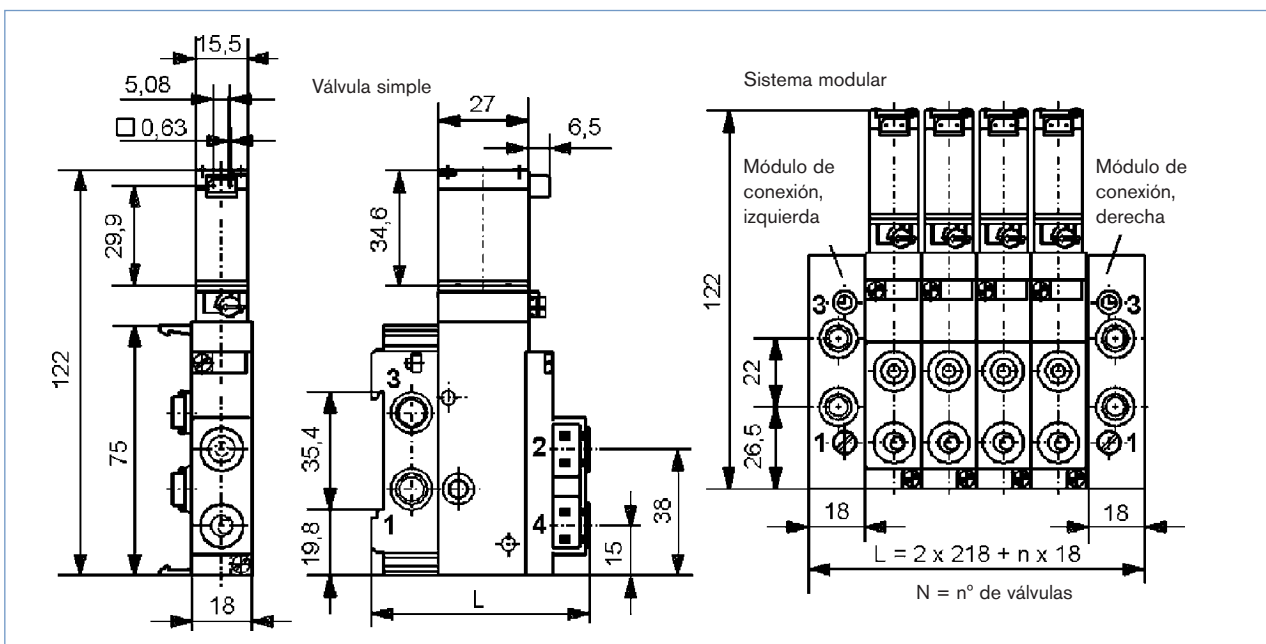


Válvula de 3/2 vías, servoasistida, conexión 4 presurizada en posición desactivada

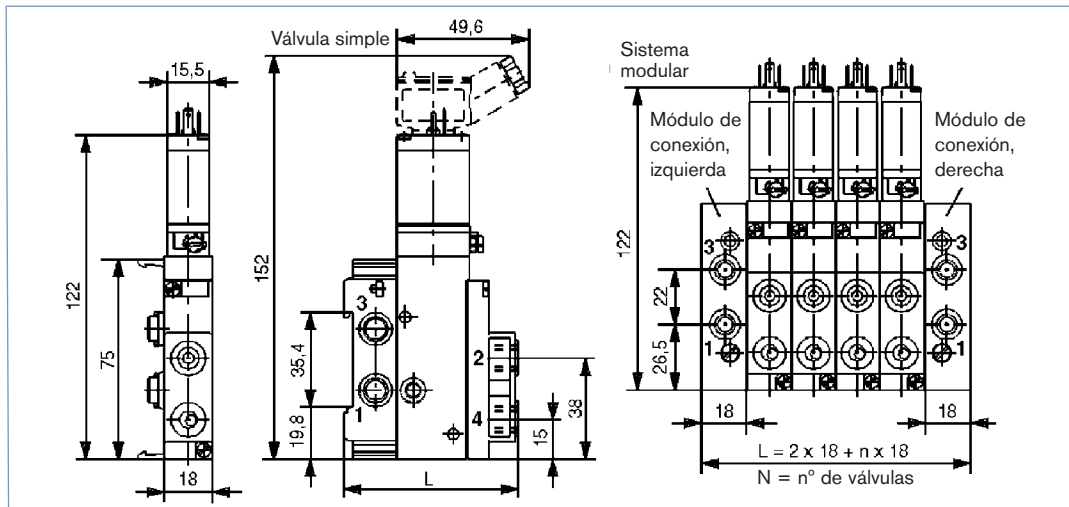
Función G



Dimensiones [mm] – Válvula con conector rectangular lateral

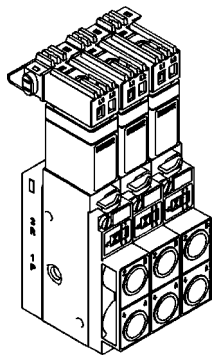


Dimensiones [mm] – Válvula con terminales de conexión en la parte superior

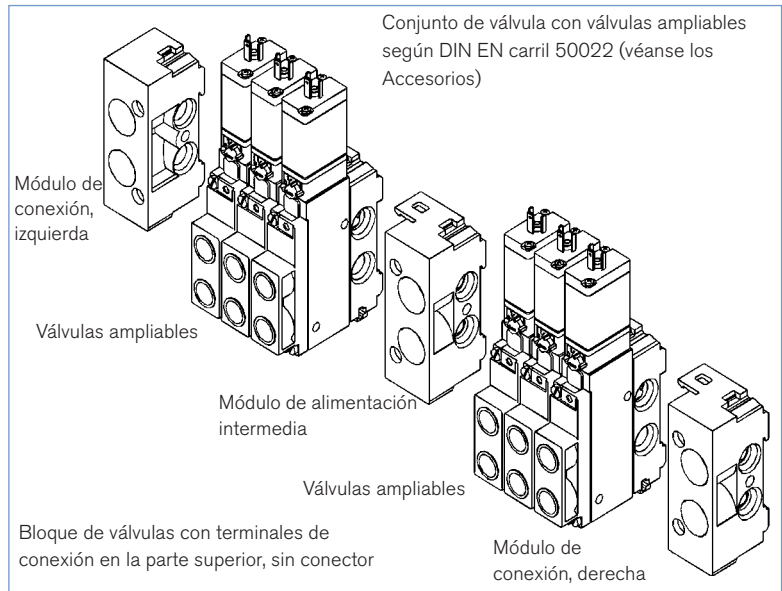


Sistema modular

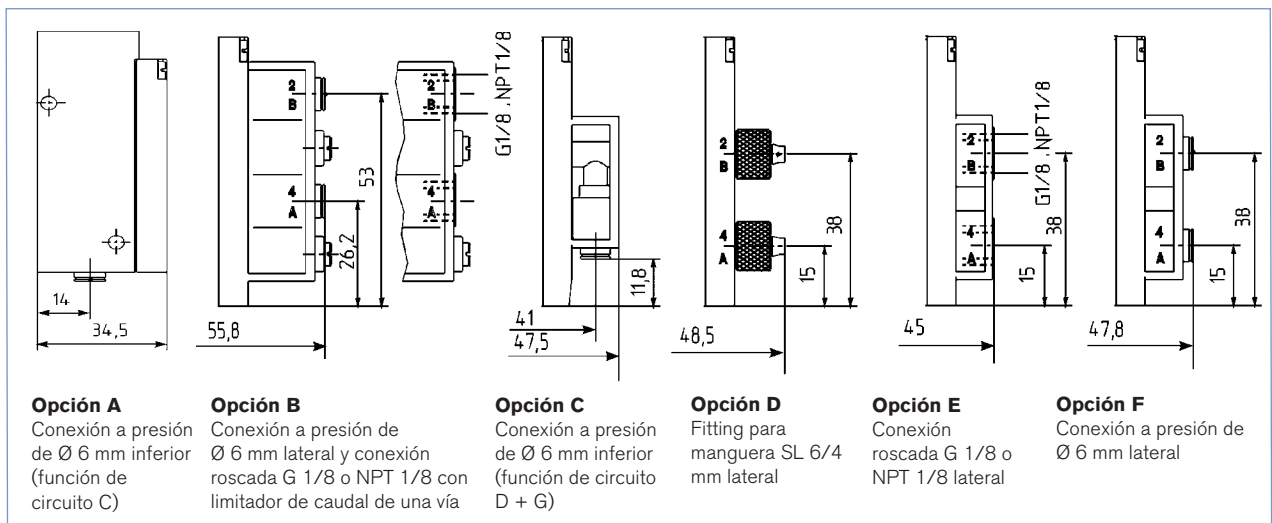
Sistema modular con válvulas agrupables según DIN EN carril 60022 (véanse los Accesorios)



Bloque de válvulas con conector común  
Tipo 1057-SA con línea neutra en bucle insertada



Opciones para conexiones de servicio



**Opción A**  
Conexión a presión de Ø 6 mm inferior (función de circuito C)

**Opción B**  
Conexión a presión de Ø 6 mm lateral y conexión roscada G 1/8 o NPT 1/8 con limitador de caudal de una vía

**Opción C**  
Conexión a presión de Ø 6 mm inferior (función de circuito D + G)

**Opción D**  
Fitting para manguera SL 6/4 mm lateral

**Opción E**  
Conexión roscada G 1/8 o NPT 1/8 lateral

**Opción F**  
Conexión a presión de Ø 6 mm lateral

**Tabla de selección de válvulas (otras versiones bajo pedido)**

Válvula simple ampliable con brida modular para conexiones de alimentación 1 y 3, terminales de conexión en la parte superior, sin conector (véanse los Accesorios)

Función	Orificio [mm]	Valor $Q_{N_2}$ del aire [l/min]	Intervalo de presión [bar]	Conexiones de servicio 2 y 4	Tensión / frecuencia [V/Hz]	Potencia nominal [W]	Código de bobina CC <sup>2)</sup>	Código de bobina UC <sup>3)</sup>
<b>C</b> Válvula de 3/2 vías, NC <sup>1)</sup>	4,0	300	2 - 10	Conexión a presión de Ø 6 mm, inferior, con válvula de retención <b>(Opción A)</b>	24/CC/UC	2	136 872	-
					110-120/CC	3	136 873	145 970
					220-240/CC	3	136 874	145 971
<b>D</b> Válvula de 3/2 vías NO (bajo pedido)	4,0	300	2 - 10	Conexión a presión de Ø 6 mm, inferior, con válvula de retención <b>(Opción C)</b>	24/CC	2	136 875	-
					110-120/CC	3	136 876	-
					220-240/CC	3	136 877	-
<b>G</b> Válvula de 4/2 vías	4,0	300	2 - 10	Conexión de tubo lateral 6/4 <b>(Opción D)</b>	24/CC/UC	2	136 878	-
					110-120/CC/UC	3	136 879	145 976
					220-240/CC/UC	3	136 880	145 977
				G 1/8 lateral <b>(Opción E)</b>	24/CC/UC	2	136 881	-
					110-120/CC/UC	3	136 882	145 979
					220-240/CC/UC	3	136 883	145 980
				G 1/8 lateral con limitador de caudal de 1 vía <b>(Opción B)</b>	24/CC/UC	2	136 884	-
					110-120/CC/UC	3	136 885	145 982
					220-240/CC/UC	3	136 886	145 983
				Conexión a presión de Ø 6 mm lateral <b>(Opción F)</b>	24/CC/UC	2	136 887	-
					110-120/CC/UC	3	136 888	145 985
					220-240/CC/UC	3	136 889	145 986
Conexión a presión de Ø 6 mm inferior <b>(Opción C)</b>	24/CC/UC	2	136 890	-				
	110-120/CC/UC	3	136 891	145 988				
	220-240/CC/UC	3	136 892	145 989				

<sup>1)</sup> Modelos de 3/2 vías (funciones de circuito C y D) con válvula de retención en la brida modular.

<sup>2)</sup> Sólo para funcionamiento con corriente continua (CC); para corriente alterna (CA), utilice un conector con rectificador.

<sup>3)</sup> Para funcionamiento con corriente universal (UC= CC o CA); rectificador, varistor y LED integrados en la bobina.

**Válvulas simples agrupables con brida modular para conexiones de alimentación 1 y 3, con conector rectangular**

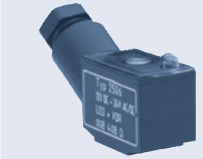
Función	Orificio [mm]	Valor $Q_{N_2}$ del aire [l/min]	Intervalo de presión [bar]	Conexiones de servicio 2 y 4	Tensión / frecuencia [V/Hz]	Potencia nominal [W]	Código de bobina CC
<b>C</b>	4,0	300	2 - 10	Conexión a presión de Ø 6 mm inferior con válvula de retención <b>(Opción A)</b>	24/CC	2	145 993
<b>G</b>	4,0	300	2 - 10	G 1/8 con válvula reductora de 1 vía <b>(Opción B)</b>	24/CC	2	145 997
				Conexión a presión de Ø 6 mm lateral <b>(Opción F)</b>	24/CC	2	145 998
				Conexión a presión de Ø 6 mm inferior <b>(Opción C)</b>	24/CC	2	145 999

## Tabla de selección de accesorios

### Módulos y accesorios de conexión de bloques de válvulas

Versión	Conexión	Código
Módulo conector, izquierda	G 1/8	623 753
	G 1/4	623 758
	Conexión a presión Ø 8 mm	623 755
	Conexión a presión Ø 10 mm	623 762
Módulo conector, derecha	G 1/8	623 767
	G 1/4	623 773
	Conexión a presión Ø 8 mm	623 770
	Conexión a presión Ø 10 mm	623 784
Módulo de alimentación intermedia	G 1/8	627 742
	G 1/4	631 288
	Conexión a presión Ø 8 mm	631 287
	Conexión a presión Ø 10 mm	631 290
Tapón obturador	G 1/8	631 019
	G 1/4	631 020
Tapón obturador	Ø 6 mm	015 397
	Ø 8 mm	900 065
Placa de cubierta	Para posiciones de válvula no utilizadas	643 223

### Conector Tipo 2506 según normas industriales, forma B

	Accesorio	Circuito	Características	Código
	Conector Tipo 2506	Ninguno (estándar)	0 - 250 V/CC	008 353
		Con LED	12 - 24 V/CC	008 402
		Con varistor	12 - 24 V/CC	008 408
		Con rectificador, LED y varistor	12 - 24 V/CC	008 345

- Otras versiones: véase la ficha técnica del Tipo 2506
- Suministrado con conector: junta plana y tornillo de fijación

Versión	Código
Conector de 3 vías ampliable Tipo 1057-SA, IP20, con neutro en bucle y toma de tierra de protección (sólo para 24 V)	629 253
Conductor de protección y juego de cables neutros	629 262
Línea de control con conector AMP, hilos de 540 mm	629 181
Carril estándar de 300 mm para bloque de 8 – 12 vías con módulo de alimentación intermedio (ZE) o para bloque de 8 – 14 vías sin ZE	640 789
Carril estándar de 408 mm para bloque de 13 – 17 vías con módulo de alimentación intermedio (ZE) o para bloque de 15 – 19 vías sin ZE	640 788
Carril estándar de 498 mm para bloque de 17 – 22 vías con 2 módulos de alimentación intermedios (ZE) o para bloque de 18 – 23 vías sin ZE	630 579